



Kreativer Spielraum

Mit LED-Stripes in den Mittelpunkt



HELIOS Stripe EVO3

Die neue HELIOS Stripe i2 EVO3 ist ein hochauflösendes LED Display, das sich perfekt für ein breites Spektrum von kreativen Indoor-Anwendungen eignet. Mit den Größen 500 x250, 750x250 und 1000x250 mm sind diese Produkte ideal für Einsätze, bei denen konservative Bildformate verlassen werden sollen.

Die HELIOS Stripe ist mit einem Pixelabstand von 1,9 mm (und 2,6/3,9 mm) erhältlich. Die leichte Bauweise (26,4 kg/m²) und die geringe Gehäusetiefe (42,5 mm) ermöglichen die direkte Wandmontage ohne aufwendige Unterkonstruktion. Die Geräte zeichnen sich dabei durch sehr gute Flatness aus.

Durch das Entfernen der standardmäßig eingesetzten Cornerblocks kann jedes Cabinet der neuen Serie (EVO3) im Verbund auch als 90° Cornelement verwendet werden. Außerdem wurden die Verbindungsschrauben zur zuverlässigen vertikalen und horizontalen Montage einzelner Cabinets untereinander für eine zeitsparende Montage optimiert.

Features

- Sehr leicht und dünn
- Gewicht: 26,4 kg/m²
- Bautiefe: 42,5 mm inkl. IM
- Frontservice
- Durch Cornerblocks universell auch als Ecksystem einsetzbar
- Verschraubung horizontal und vertikal ohne Werkzeug möglich
- Optimal für direkte Wandmontage
- Module Flash für Kalibrierung

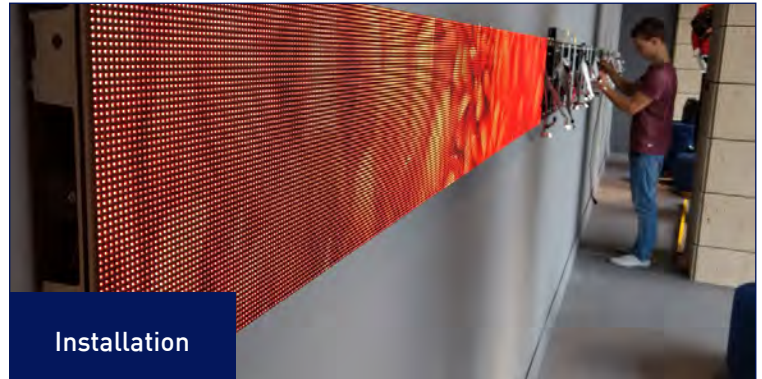
SPIE Deutschland & Zentraleuropa
Information & Communication Services
rental@spie.de | www.spie.de

Entdecken Sie unsere Medientechnik:
www.spie.de/medientechnik

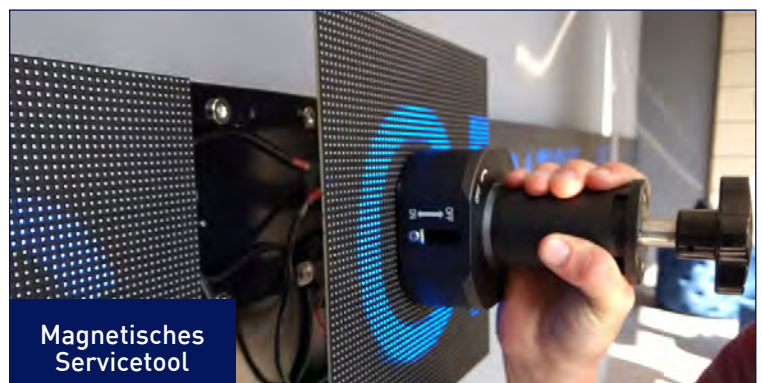
HELIOS STRIPE EVO3

Technische Daten

Pixel Pitch	1,953 mm
Baugrößen	500 x 250 x 42,5 mm 750 x 250 x 42,5 mm 1000 x 250 x 42,5 mm
LED Typ	SMD 3-in-1
Auflösung/Panel	256 x 128 px 384 x 128 px 512 x 128 px
Helligkeit	→ 800 cd/m ²
Betrachtungswinkel	H 140° / V 140°
Service	Front
Gewicht / Panel	3,3 kg 5,2 kg 6,5 kg
Schutzklasse	IP 31
Refreshrate	≥ 3.840 Hz
Spannung	100 - 240 V
Leistungsaufnahme	155 W
Lebensdauer	≥ 100.000 Stunden



Installation



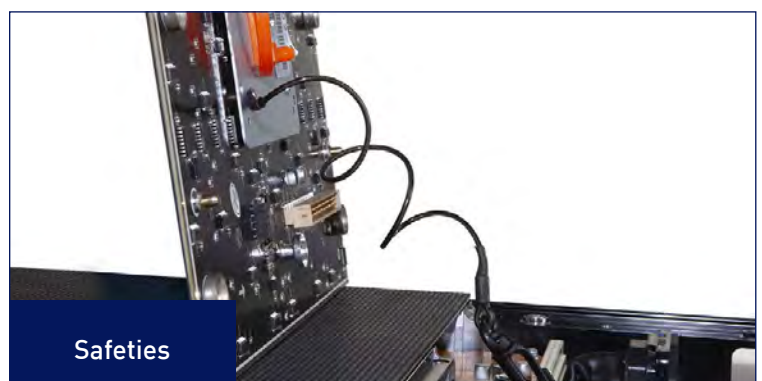
Magnetisches Servicetool



Befestigungsschrauben



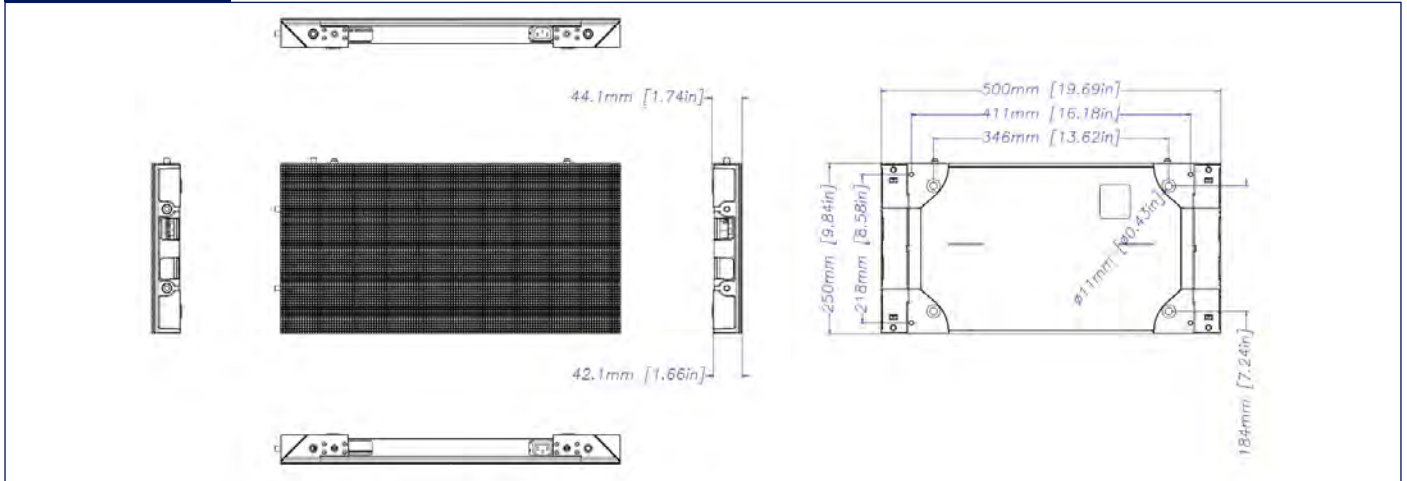
Integrierte Cornerblocks



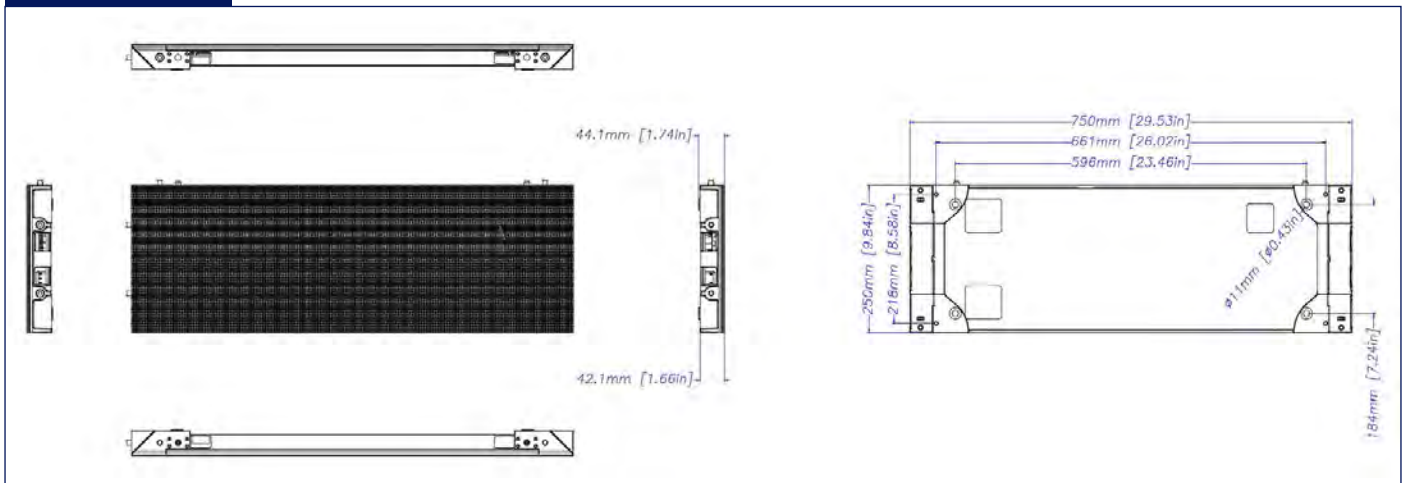
Safeties

HELIOS STRIPE EVO3

500 x 250 mm



750 x 250 mm



1:000 x 250 mm

